



7660采棉机 分动箱系统

August 2012



JOHN DEERE

材料中所有数据参数等信息请以手册为准。资料仅供参考！

7660采棉机 分动箱系统

Gear case分动箱

Pump泵

Lubrication润滑

Pressure regulation压力调节

Filter过滤

Flows

Electrical control电控

Pressure sensing压力感应

Temperature sensing温度感应

Gear Case分动箱



分动箱驱动所有泵并包括风机离合

Gear Case-Drives All Pumps and
Contains Fan Clutch

泵传动齿轮箱

主要组成

Gear Pump 齿轮泵

Filter 滤芯

Pressure Regulator Valve 压力调压阀

Proportional Valve 比例阀

Clutch 离合器

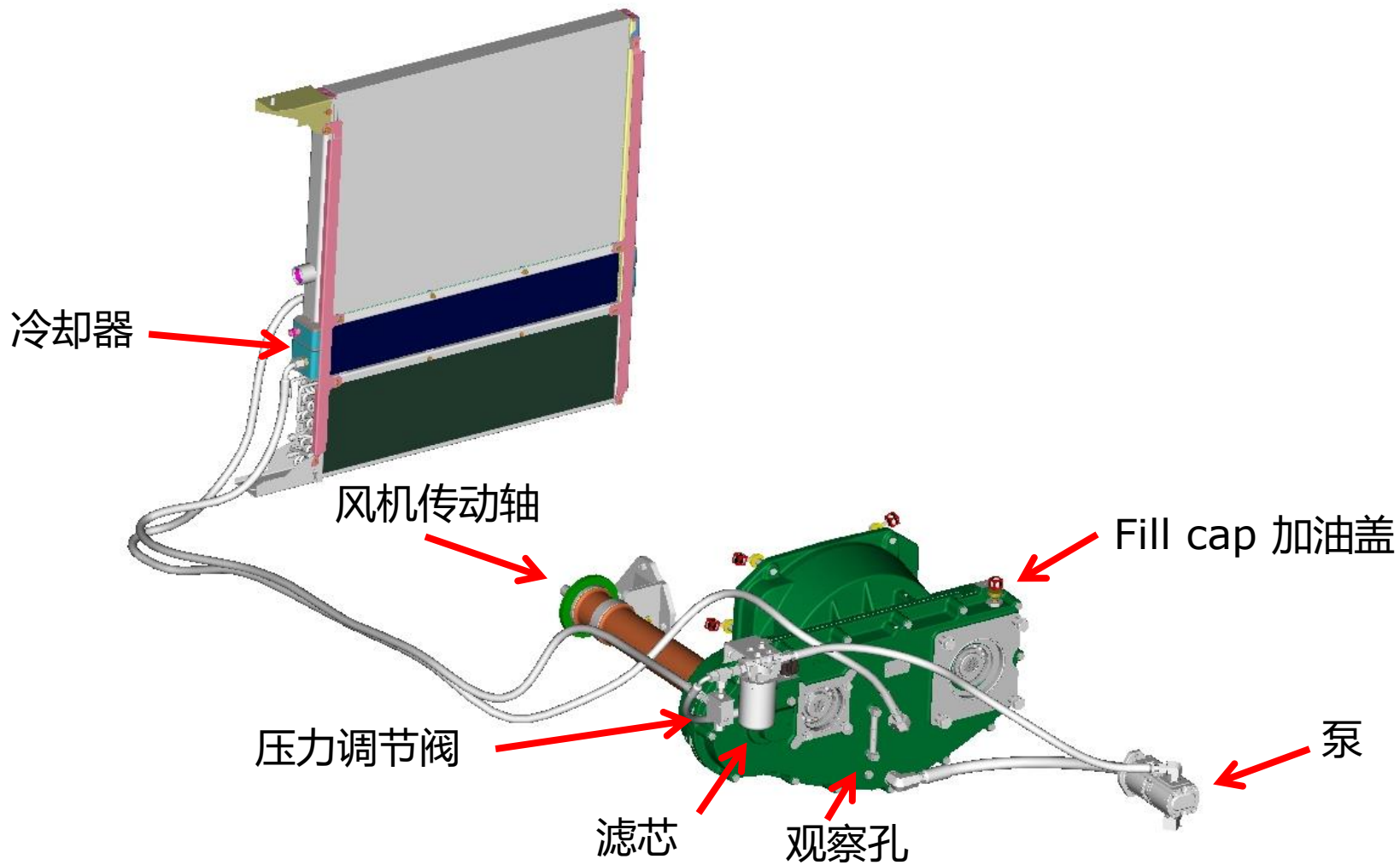
Cooler 冷却器

规格

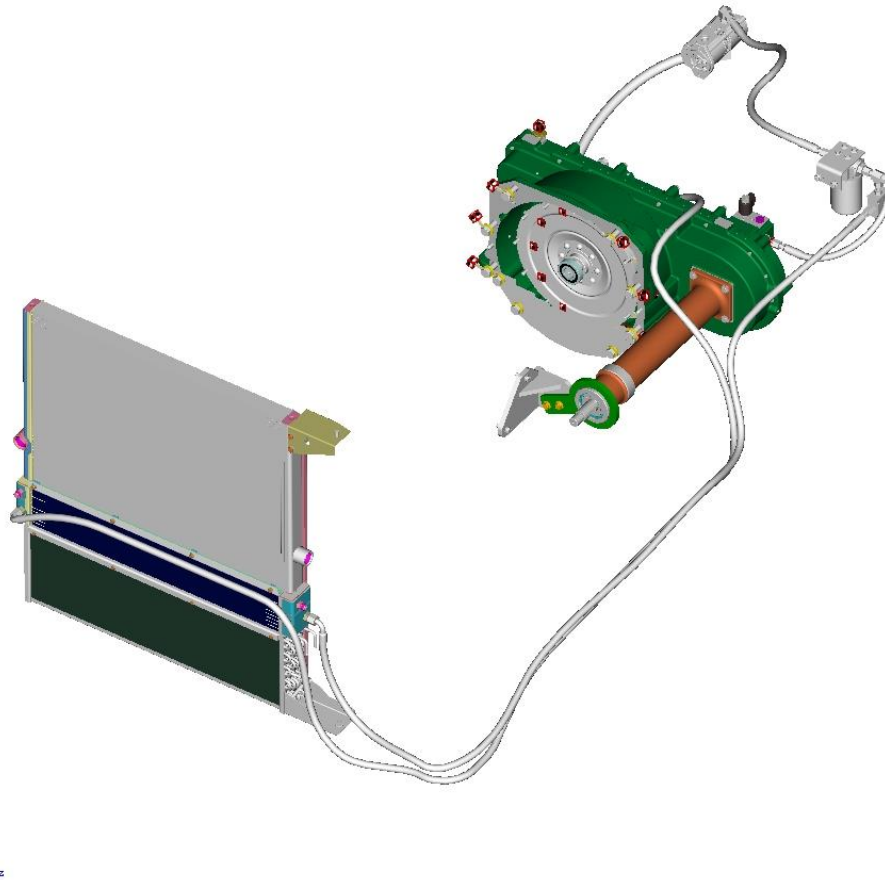
离合器控制压力 最小 12.4 Bar (180 psi)

正常: 15 – 18.6 Bar (220 – 270 psi) 润滑油流量 15 Lpm (4 GPM)

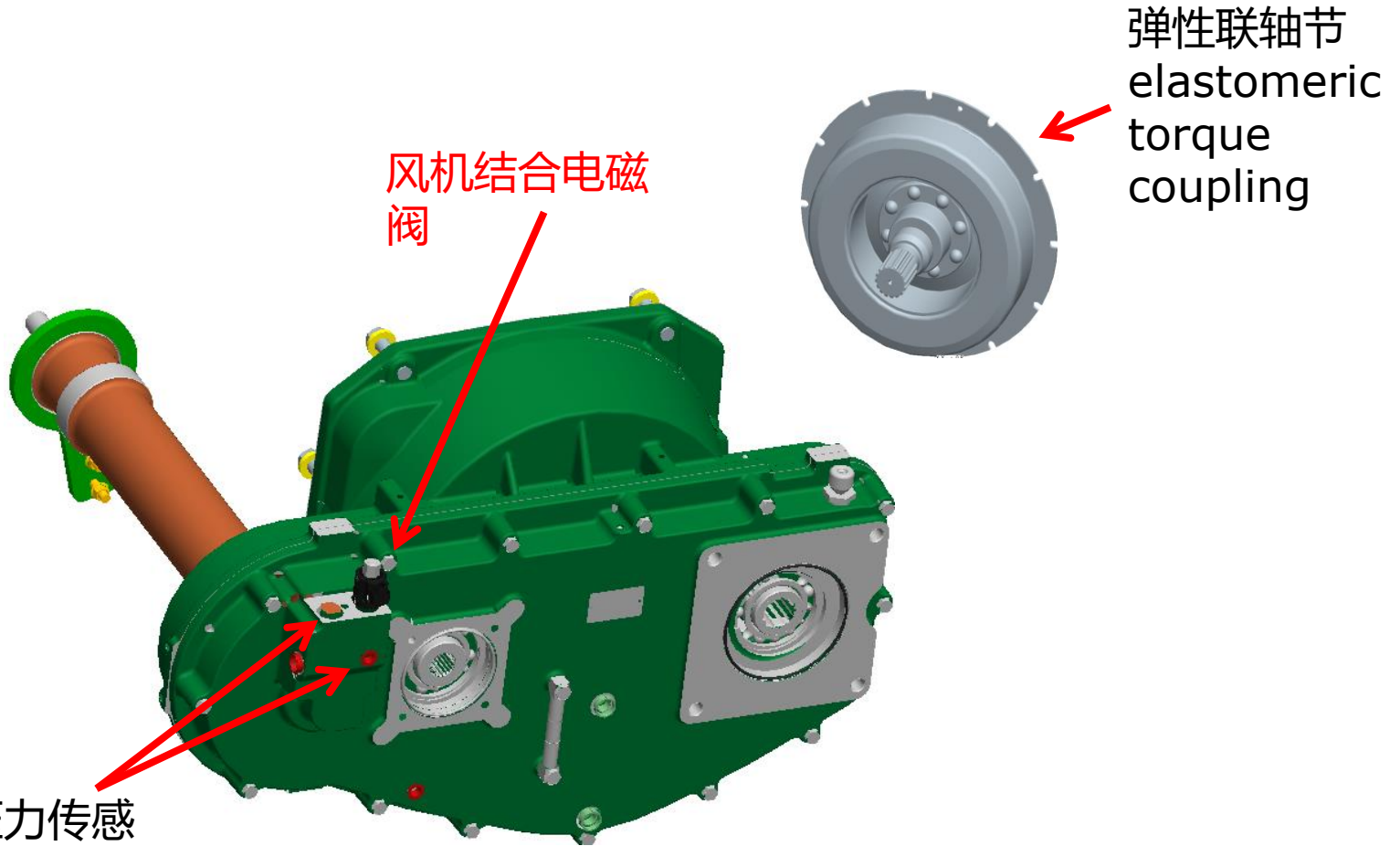
泵/风机齿轮箱 运行原理



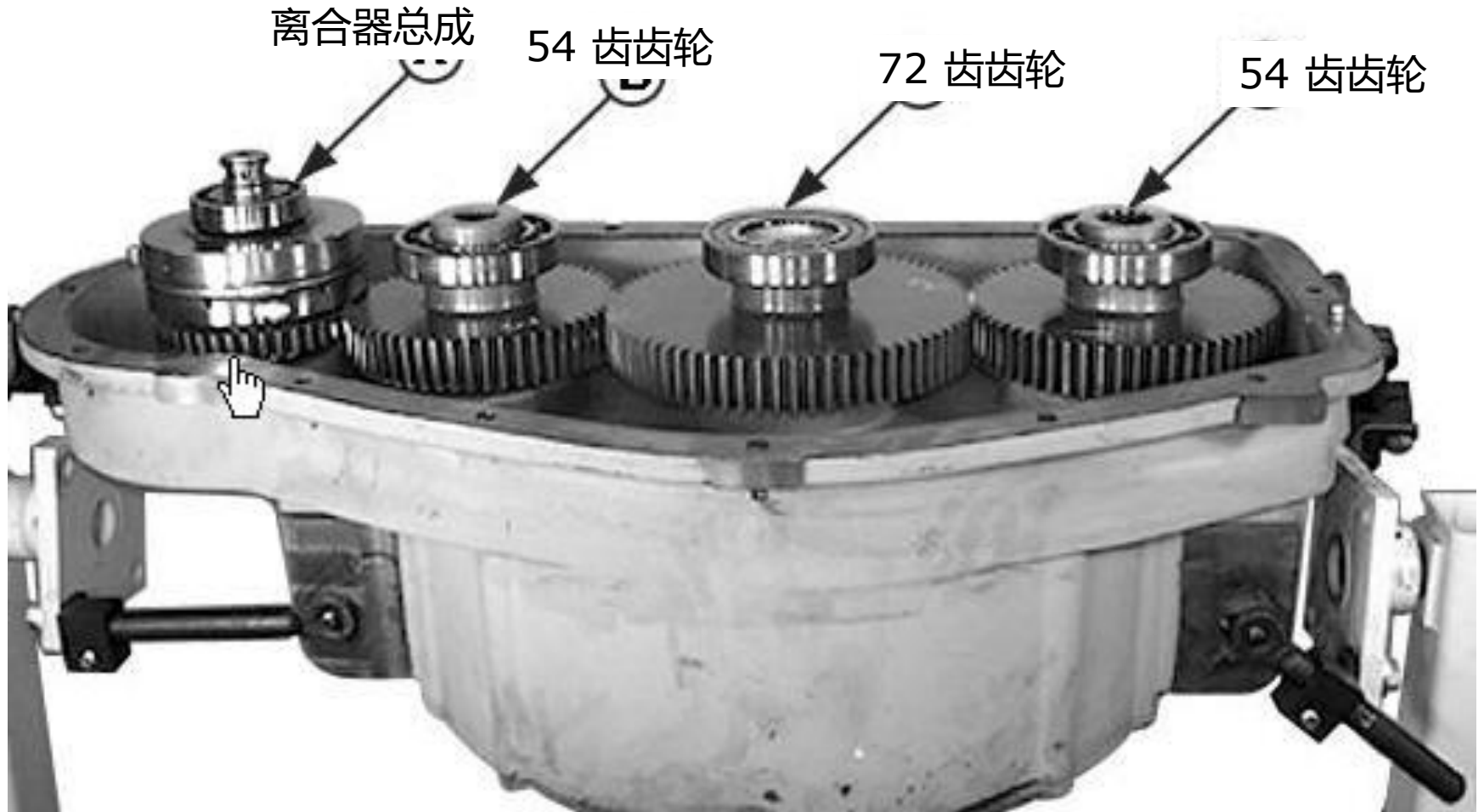
分动箱后视图



泵传动齿轮箱

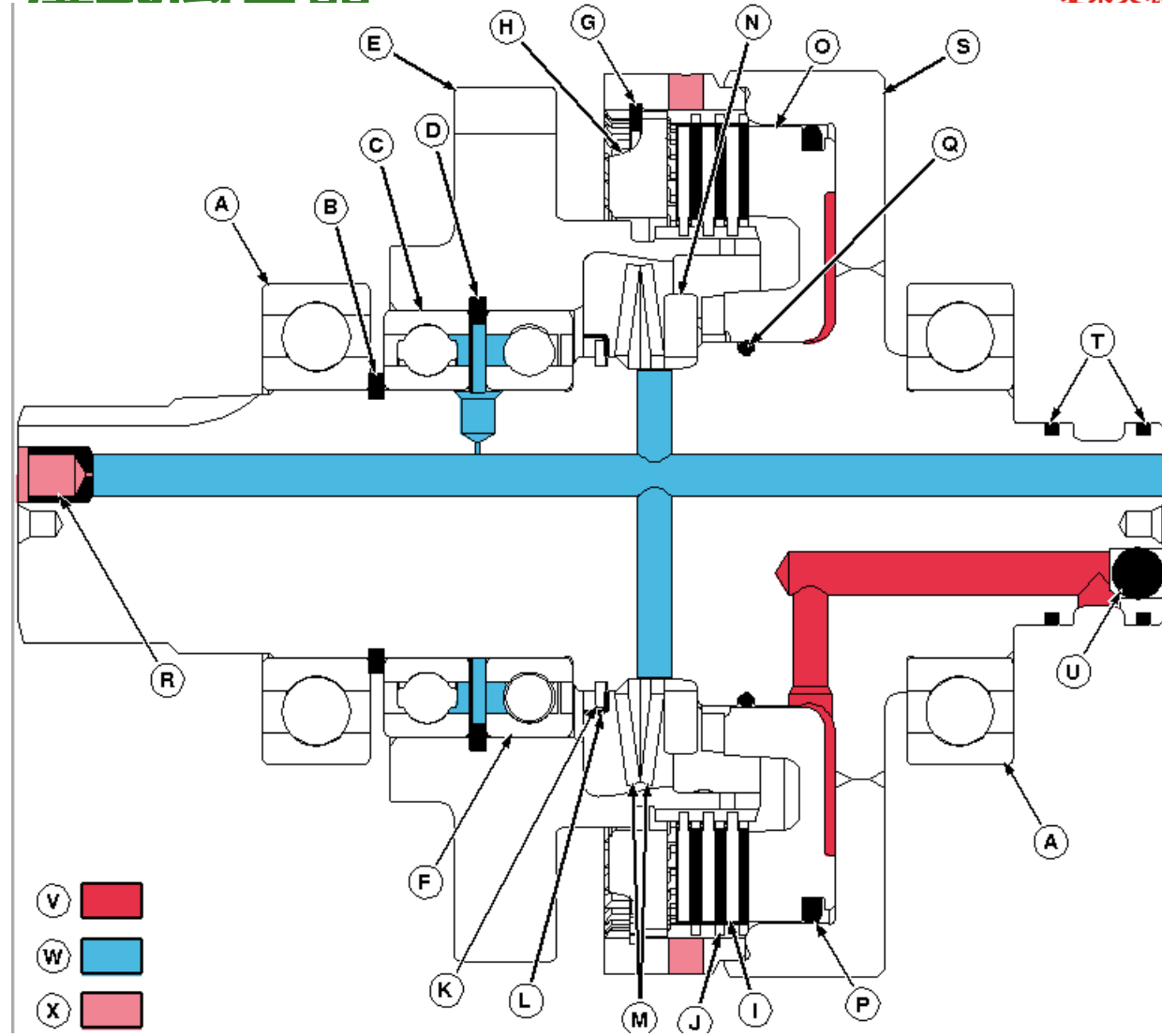


Gear Case Internal View 分动箱内部视图



风机离合器总成 - 湿式离合器

- A - 滚珠轴承(2 used)
- B - 卡环
- C - 滚珠轴承
- D - 卡环
- E - 离合器齿轮43T
- F - 滚珠轴承
- G - 卡环
- H - Clutch Plate Retainer
- I - 离合器片(3 used)
- J - 分离装置(3 used)
- K - 卡环
- L - Retainer
- M - 离合器复位弹簧(2 used)
- N - Lube shut-Off Washer
- O - 离合器柱塞
- P - 外侧柱塞密封
- Q - O-Ring
- R - Plug
- S - 风机驱动轴总成
- T - Seal Ring (2 used)
- U - Ball (Not Serviceable)
- V - 系统压力油
- W - 润滑油
- X - Pressure Free Oil





JOHN DEERE